

Maschinen und die sich aus ihnen bietenden Möglichkeiten

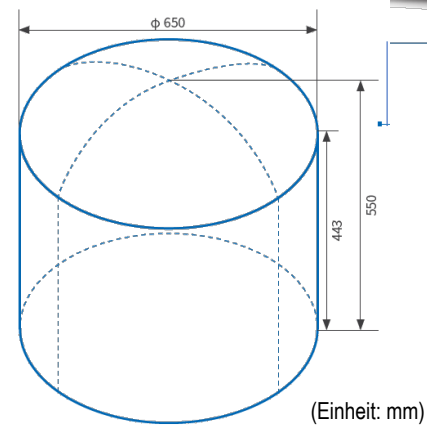
- Finden Sie die am besten zu ihnen passende Maschinenlösung für ihre Werkstücke -



MRU600

Highlights

- Werkstück kann bis zu 400kg wiegen
- Ausgestattet mit der Jingdiao Hohlwasserspindel, um tiefe Löcher und Hohlräume bearbeiten zu können
- Ausgestattet mit der großen Jingdiao Torsionsspindel, um den Maschinenanforderungen großer Schneidwerkzeuge zu entsprechen
- Werkzeugmagazingröße: 53 Sets



Max. Werkstückgröße $\phi 650 \times 443 \times 550$



Maschinen und die sich aus ihnen bietenden Möglichkeiten

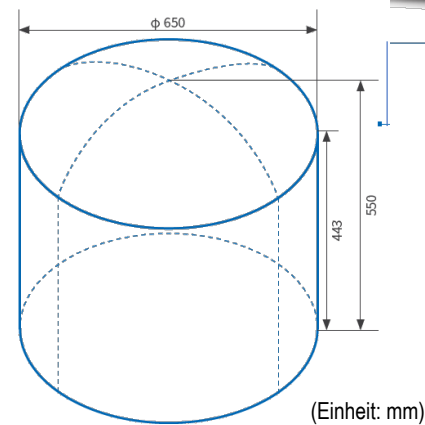
- Finden Sie die am besten zu ihnen passende Maschinenlösung für ihre Werkstücke -



MRU600

Technische Spezifikationen

- Positionierungsgenauigkeit (X/Y/Z) 0,003/0,003/0,003mm
- Positionierungsgenauigkeit (A/C) 8"/8"
- Wiederholgenauigkeit (X/Y/Z) 0,002/0,002/0,002mm
- Wiederholgenauigkeit (A/C) 5"/5"
- Verfahrweg (X/Y/Z) 650/080/500mm
- A/C Schwenkbereich -120°~90°/360°
- JD150S-20-HA50 20000 rpm
- Tischdurchmesser 630mm
- Max. Traglast 400kg



Max. Werkstückgröße φ650×443×550

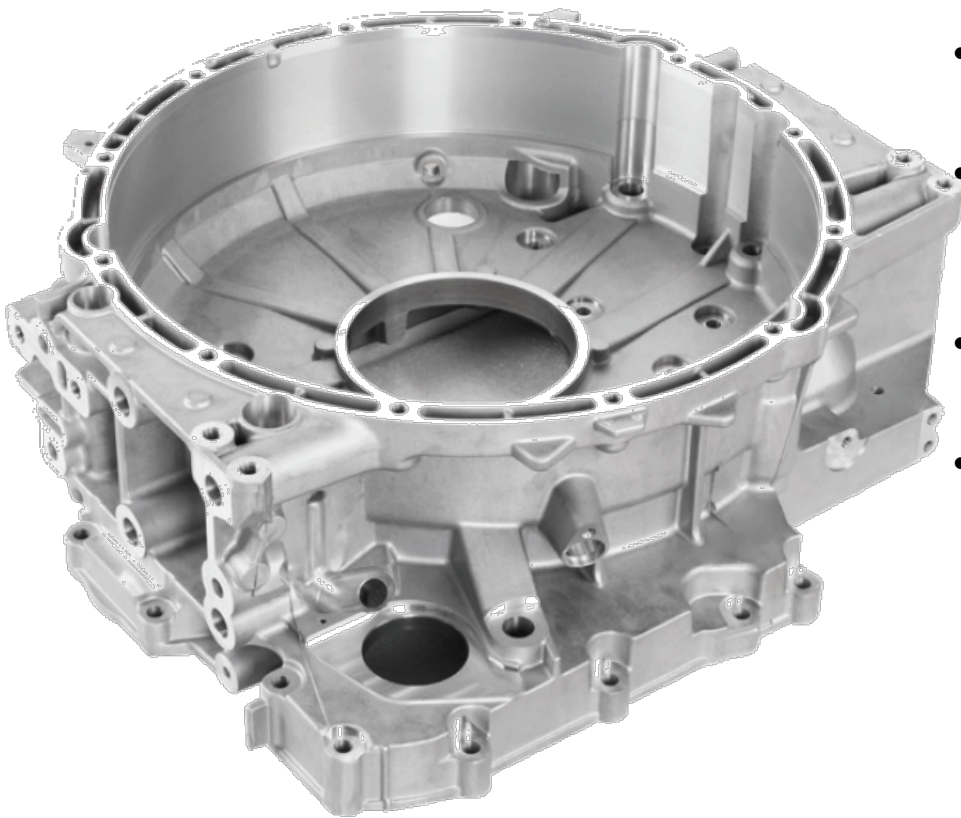


Maschinen und die sich aus ihnen bietenden Möglichkeiten

- Finden Sie die am besten zu ihnen passende Maschinenlösung für ihre Werkstücke -

MRU600

Schwungradgehäuse Druckguss



- Durch die Jingdiao on-machine measurement Technologie ist es möglich die Werkstücke intelligent zu positionieren
- Das einmalige Spannen und die Mehrpositionsbearbeitung können durch ein 5-Achsen-Präzisions-Hochgeschwindigkeitsbearbeitungszentrum erledigt werden
- Verbundbearbeitung durch Zerspanen, Bohren, Fräsen, Gewindeschneiden und Gewindebohren
- In einem Arbeitsdurchlauf können bis zu 51 Sets der Werkzeuge verwendet werden

